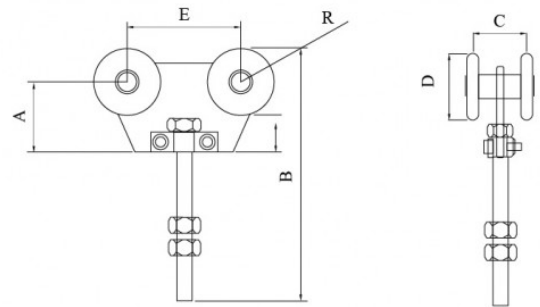


**Roldana doble U60**

Roldana Doble de 60 (Zincado)

ACERO F-114



Referencia	A	B	C	D	Peso que soporta
Roldo 60	52	170	42,7	47,5	500 Kg.

**CERTIFICADO DE ENSAYO**

Según directiva europea de productos de construcción 89/106/CE

Ensayo en banco de pruebas y ensayo en puerta normativa UNE-E 13241-1:2004

Certificado que cualifica el ensayo mediante ISO: 9001:2000 N°ES08/5683

Fabricación según norma UNE-EN 13241-1-2004

