

**TRINQUETA REVERSÍVEL**  
REVERSIBLE CLOSING HANDLE  
CIERRE DE PRESIÓN  
POIGNÉE ANGLAISE



Ressalto Batente  
3mm



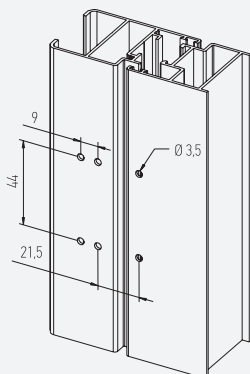
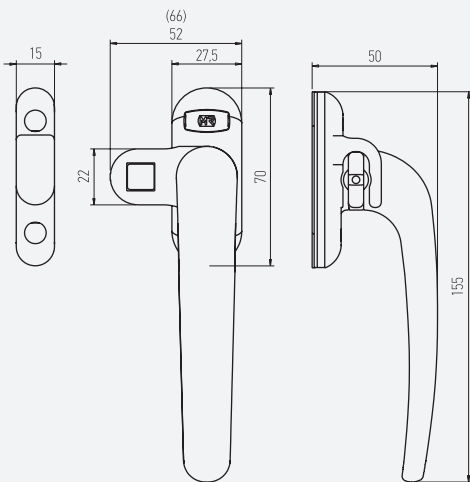
Ressalto Batente  
1,2mm



Ressalto\*  
5mm



Ressalto\*  
3mm



4940



4941

**EMBALAGEM - PACKAGING**  
EMPAQUETADO - EMBALLAGE

24 unidades por caixa  
24 pieces per box  
24 unidades por caja  
24 pieces par boîte

**MATERIAIS - MATERIALS**  
MATERIALES - MATERIAUX

Alumínio - Zamak - Nylon  
Aluminium - Zamak - Nylon  
Aluminio - Zamak - Nylon  
Aluminium - Zamak - Nylon

**FIXAÇÃO - FIXING**  
FIJACIÓN - FIXATION

Parafusos incluídos  
Screws included  
Tornillos incluidos  
Vis inclus

**ACABAMENTO - FINISHING**  
ACABADOS - FINITION

Lacado  
Powder painting  
Lacado  
Laqué

**NORMA - STANDARD**  
NORMA - NORME

EN 1670  
EN 13126

**OBSERVAÇÕES - COMMENTS**  
OBSERVACIONES - OBSERVATIONS

4941 = 66mm  
\* não incluídos · not included  
no incluido · non include